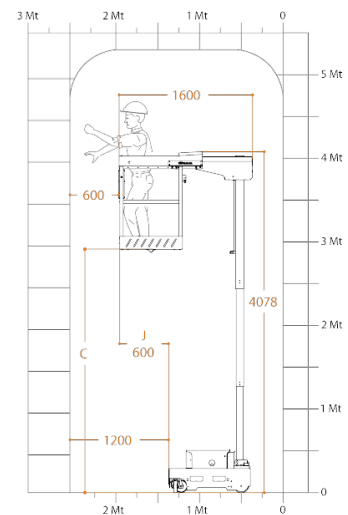
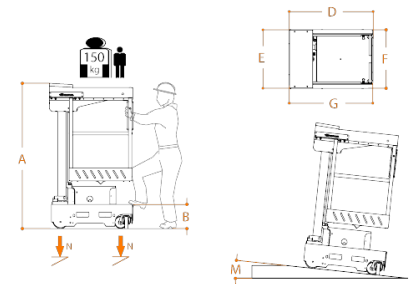


ELEVAH[®] 5ES

Altezza massima di lavoro		4,9 m
Portata massima		150 kg
Numero Persone		1
Utilizzo		Interno
A	Altezza macchina chiusa	1730 mm
B	Altezza minima piano cestello	289 mm
C	Altezza massima piano cestello	2916 mm
D	Ingombro base	980 mm
E		700 mm
G	Dimensioni cestello	1000 mm
F		690 mm
Peso macchina		708 kg
Dimensioni ruote motrici		Ø 186 x 60 mm
Dimensioni ruote girevoli		Ø 150 x 40 mm
Regolazione/estrazione		Manuale
J	Corsa	600 mm
Estensione minima		1000 mm
Estensione massima		1600 mm
Alimentazione		24 V
Batterie		2 Pb Acido Trojan 12V 105Ah
Caricabatterie		115V – 230V 50/60HZ
M	Pendenza massima superabile	15%
Pendenza massima superabile in quota		2,5%
Raggio di sterzata interno		0
Raggio di sterzata esterno		1080 mm
Velocità massima (salita - discesa)		0,2 m/s
Velocità massima di traslazione		68,5 m/min
Velocità massima di traslazione in quota		10,7 m/min
N	Pressione massima per ruota a pieno carico**	3 kN
Cicli di lavoro (con batterie cariche) ***		100



* E' presente un gradino intermedio

** Pressione massima considerando che il peso della piattaforma più il carico massimo a bordo del cestello siano completamente distribuiti su un solo lato della piattaforma (carico totalmente asimmetrico).

*** Per ciclo di lavoro si intende una semovenza di 20 m ed una salita e discesa completa alla massima altezza, con regolazione del piano di carico.



Conforme alla norma **EN280**.
Omologazione per uso esterno in assenza di vento.