

mod. **ZP 200**

semovenza manuale h. max 14 mt.

ZP 200
L'UNICA PIATTAFORMA
PER 2 OPERATORI
CON POSIZIONAMENTO
MANUALE AD USO
INTERNO ED ESTERNO.



una Piattaforma Aerea da 10 mt. di altezza che passa per una porta, ingombro L. 78x H. 198.

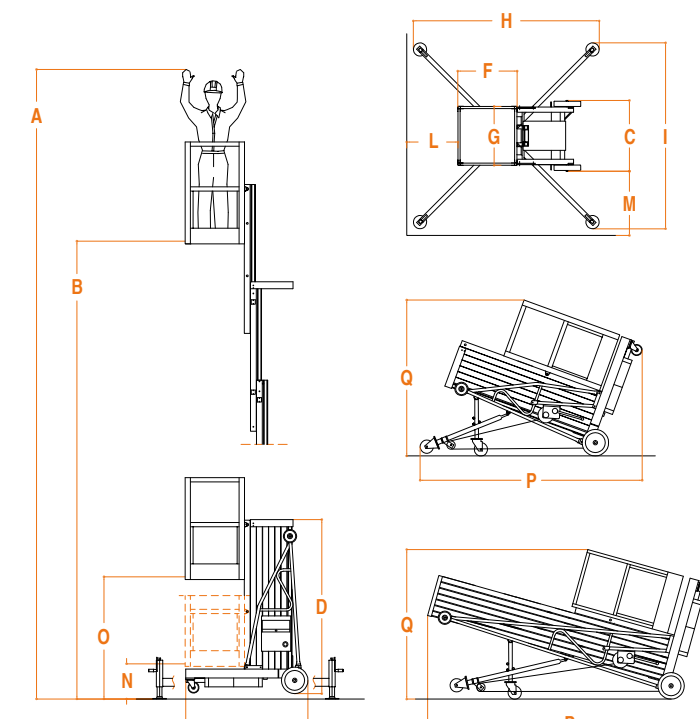


I - uso interno
E - uso esterno

specifiche tecniche

| | ZP8 200 I | ZP8 200 E | ZP10 200 I | ZP10 200 E | ZP12 200 I | ZP12 200 E | ZP14 200 I | ZP14 200 E | | |
|---------|-----------|-----------|------------|------------|------------|------------|------------|------------|---|---|
| USO | interno | esterno | interno | esterno | interno | esterno | interno | esterno | - | - |
| PORTATA | 200 kg | 200 kg | 200 kg | 200 kg | 200 kg | 200 kg | 200 kg | 200 kg | - | - |
| PERSONE | 2 | 2 | 2 | 2 | 2 | 2 | 2 | 2 | - | - |
| PESO* | 402 kg | 414 kg | 517 kg | 541 kg | 554 kg | 634 kg | 618 kg | 686 kg | - | - |
| A | 7,77 mt | 7,77 mt | 10 mt | 10 mt | 12 mt | 12 mt | 14 mt | 14 mt | - | - |
| B | 5,77 mt | 5,77 mt | 8 mt | 8 mt | 10 mt | 10 mt | 12 mt | 12 mt | - | - |
| C | 800 mm | 800 mm | 800 mm | 800 mm | 800 mm | 800 mm | 800 mm | 800 mm | - | - |
| D | 1980 mm | 1980 mm | 1980 mm | 1980 mm | 2600 mm | 2600 mm | 2960 mm | 2960 mm | - | - |
| E | 1380 mm | 1380 mm | 1380 mm | 1380 mm | 1380 mm | 1380 mm | 1380 mm | 1380 mm | - | - |
| F | 670 mm | 670 mm | 670 mm | 670 mm | 670 mm | 670 mm | 670 mm | 670 mm | - | - |
| G | 1060 mm | 1060 mm | 1060 mm | 1060 mm | 1060 mm | 1060 mm | 1060 mm | 1060 mm | - | - |
| H | 2100 mm | 2550 mm | 2100 mm | 3000 mm | 2550 mm | 5000 mm | 3000 mm | 5000 mm | - | - |
| I | 2100mm | 2550 mm | 2100 mm | 3000 mm | 2550 mm | 5000 mm | 3000 mm | 5000 mm | - | - |
| L | 540 mm | 730 mm | 580 mm | 810 mm | 810 mm | 2050 mm | 810 mm | 2050 mm | - | - |
| M | 410 mm | 600 mm | 590 mm | 820 mm | 820 mm | 2040 mm | 820 mm | 2040 mm | - | - |
| N | 400 mm | 400 mm | 400 mm | 400 mm | - | - | - | - | - | - |
| O | 1380 mm | 1380 mm | 1380 mm | 1380 mm | 400 mm | 400 mm | 400 mm | 400 mm | - | - |
| P | 2550 mm | 2550 mm | 2550 mm | 2550 mm | 3000 mm | 3000 mm | 3250 mm | 3250 mm | - | - |
| Q | 1800 mm | 1800 mm | 1800 mm | 1800 mm | 1700 mm | 1700 mm | 1700 mm | 1700 mm | - | - |

ATTENZIONE:
LA MASSIMA ALTEZZA VIENE RAGGIUNTA METTENDO IL CESTELLO IN POSIZIONE RIALZATA COME INDICATO CON LA QUOTA "O".



ACCESSORI (Vedi tutti gli accessori a p.70)



(1) AT 10
Attacco meccanico al trattore.
(2) AT 10.1
Alimentazione a batterie 12 V con attacco di alimentazione al trattore.